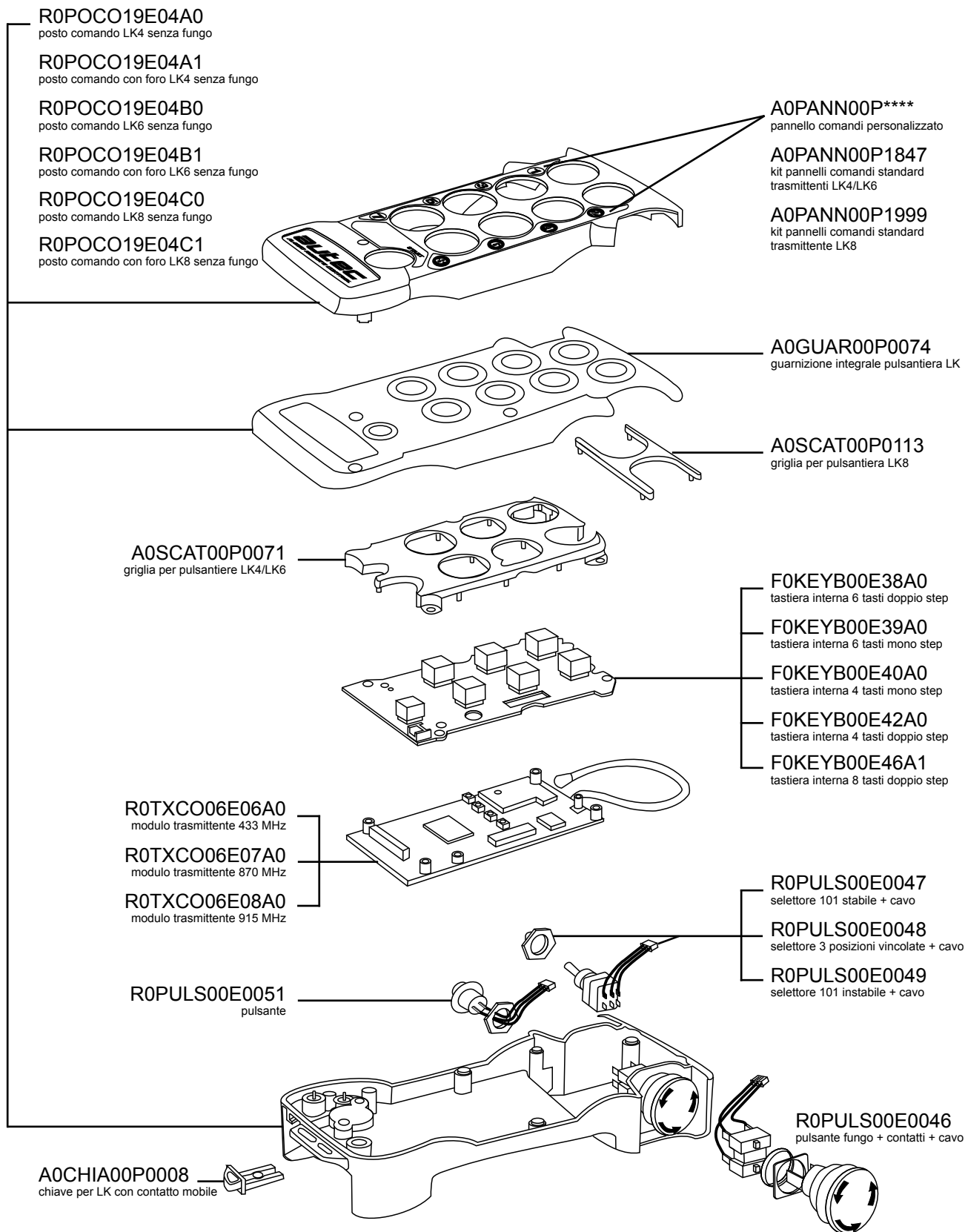


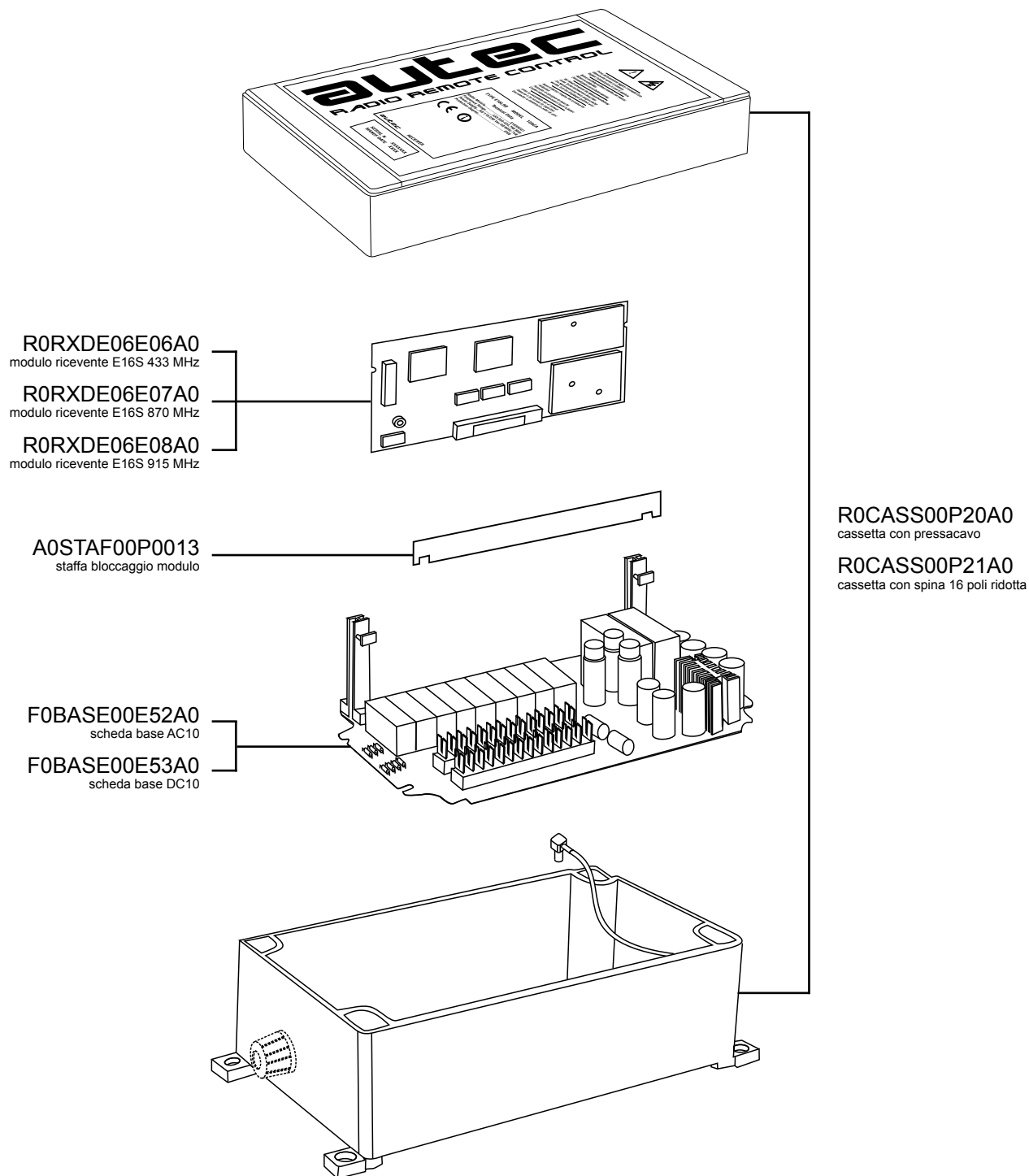
SERIE LIGHT

CATALOGO RICAMBI

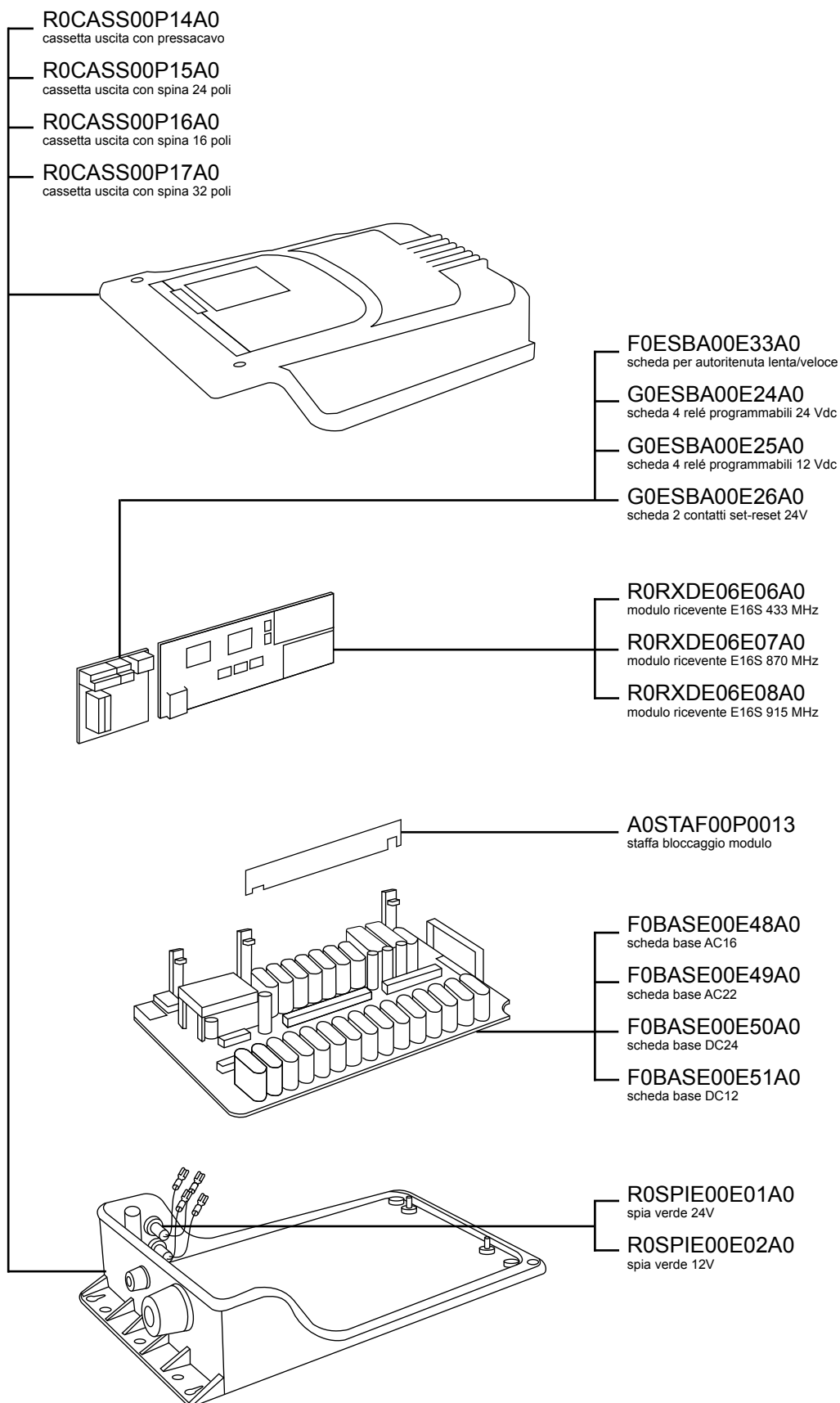
Ricambi Unità trasmittente LK



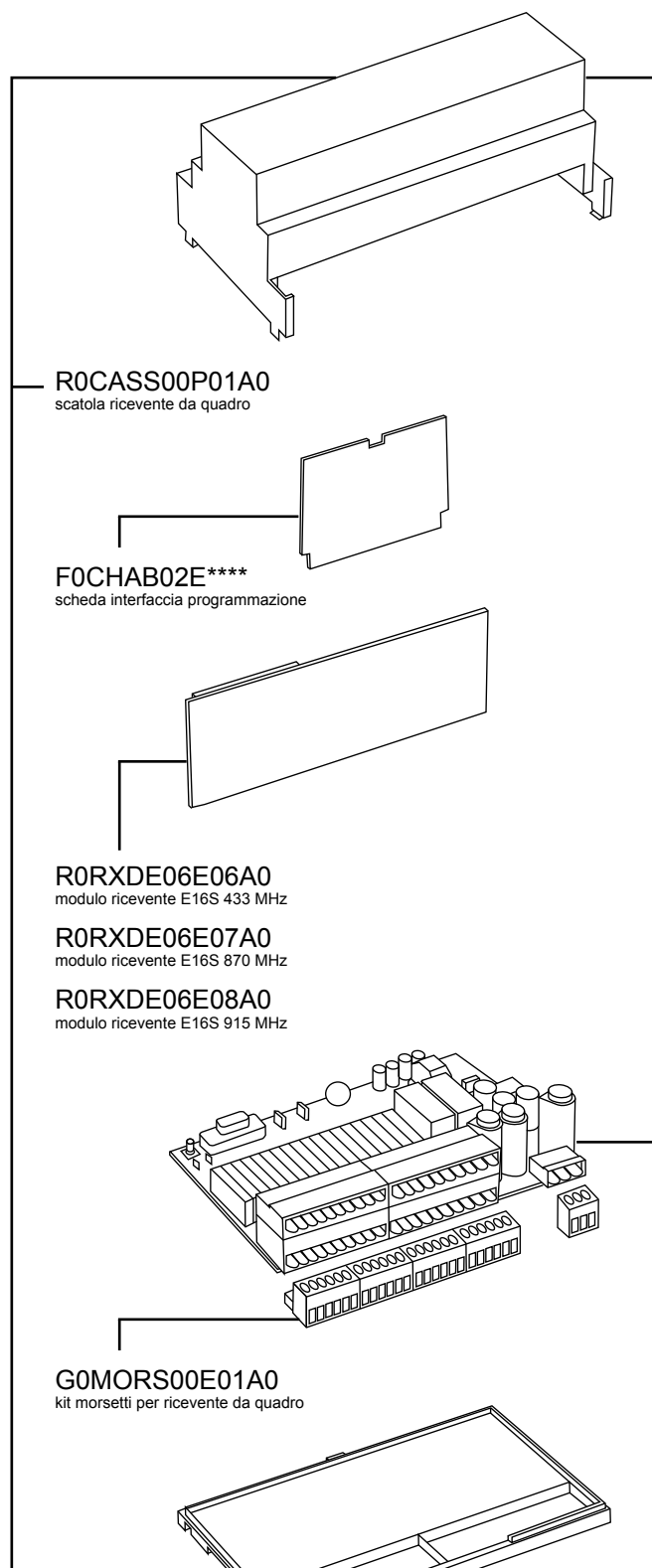
Ricambi **Unità ricevente A**



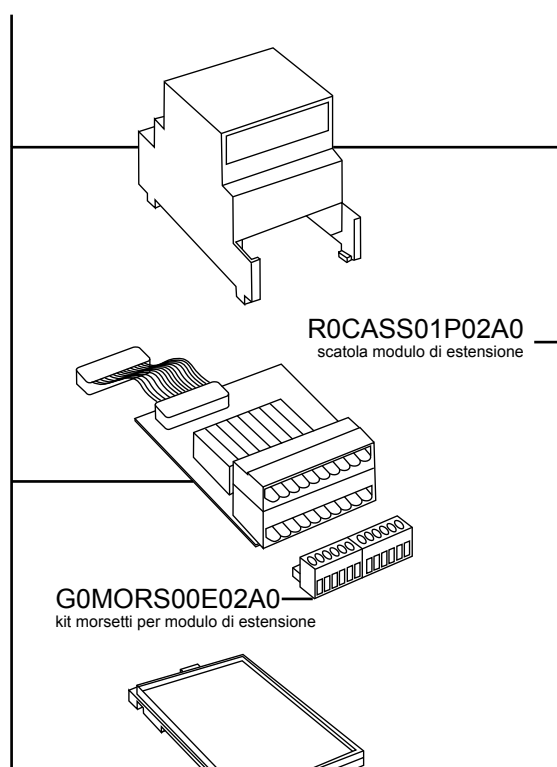
Ricambi **Unità ricevente B**



Ricambi **Unità ricevente C**

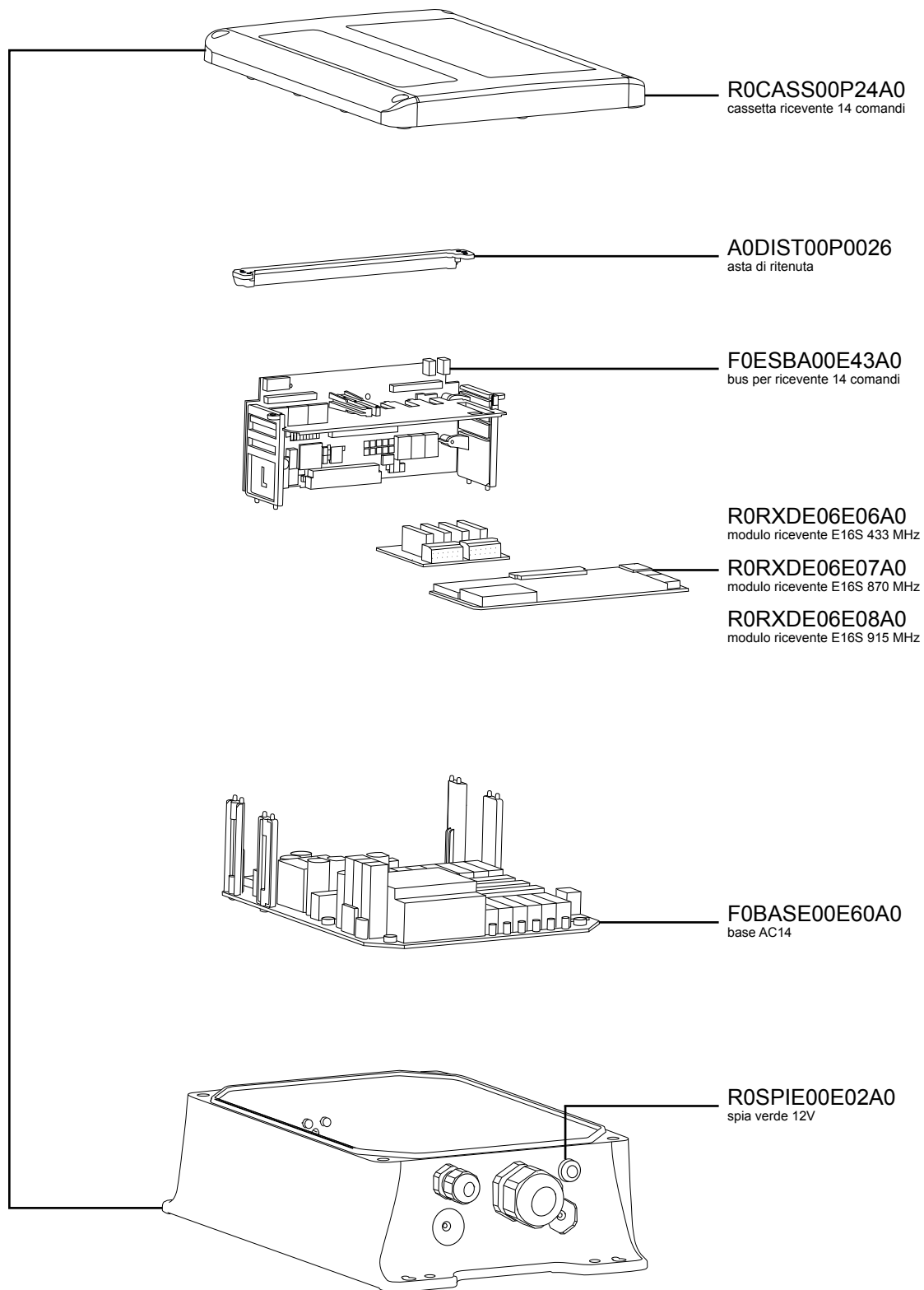


F0ESBA00E34A0
modulo di estensione

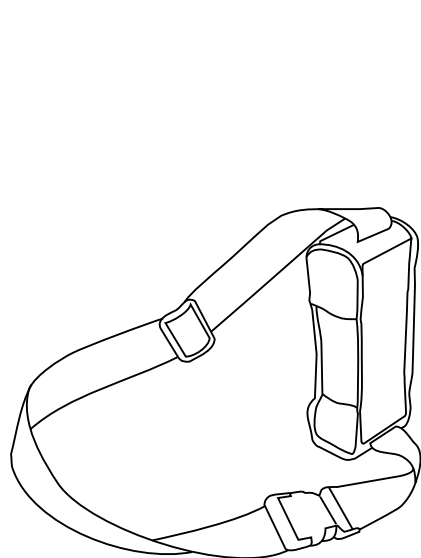


F0BASE00E54A0
unità ricevente completa di base + scatola

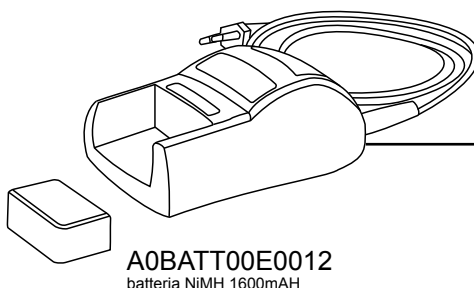
Ricambi **Unità ricevente D**



Ricambi **Accessori**



A0CING00P0013
fodero per pulsantiera LK



A0BATT00E0012
batteria NiMH 1600mAH

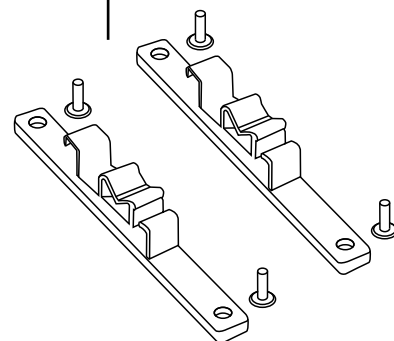
A0CABA00E0003
caricabatterie NiMH 230 Vac

A0CABA00E0004
caricabatterie NiMH 80-250 Vac

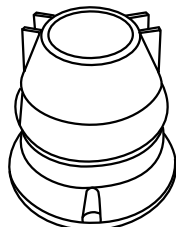
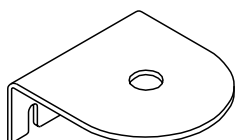
A0CABA00E0005
caricabatterie NiMH 9-30 Vdc

A0CABA00E0009
caricabatterie NiMH 80-250 Vac USA

R0CASS80P0004
kit staffe aggancio guida DIN



G0LAMP00E04A0
lampeggiante 48 Vac



G0ANTE00E10A0

prolunga antenna 433 MHz con cavo da 5 m (per ricevente A e D)

G0ANTE00E28A0

prolunga antenna 433 MHz con cavo da 1 m (per ricevente A e D)

G0ANTE00E29A0

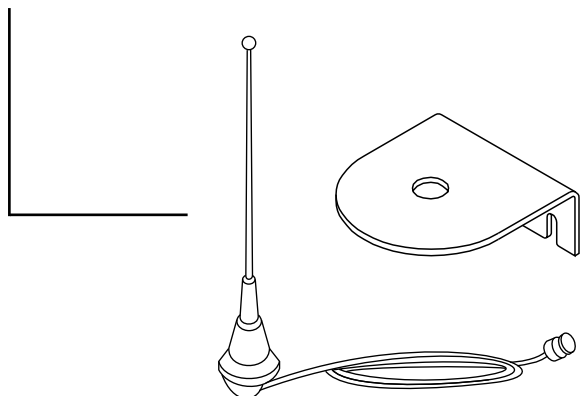
prolunga antenna 433 MHz con cavo da 5 m (per ricevente B)

G0ANTE00E30A0

prolunga antenna 870 MHz con cavo da 5 m (per ricevente B)

G0ANTE00E31A0

prolunga antenna 870 MHz con cavo da 5 m (per ricevente A)



F0ANTE00E24A0
antenna 433 MHz



F0ANTE00E32A0
antenna 870 MHz - 915 MHz



G0ANV100M0002
kit antivibrazioni per ricevente D

G0ANV100M0003
kit antivibrazioni per ricevente A

